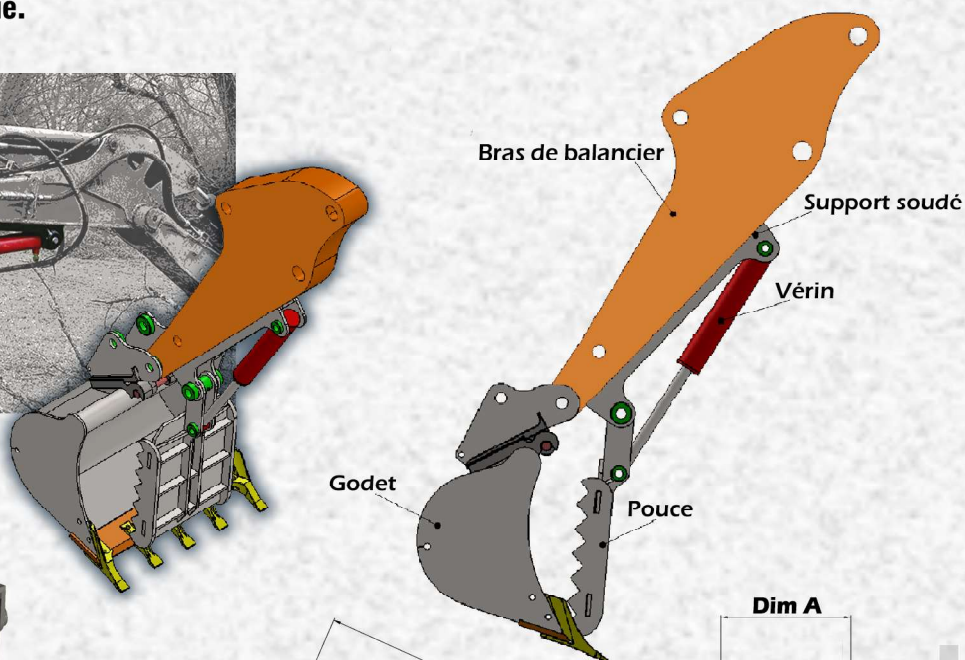


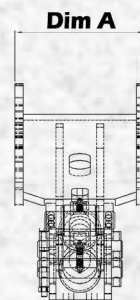
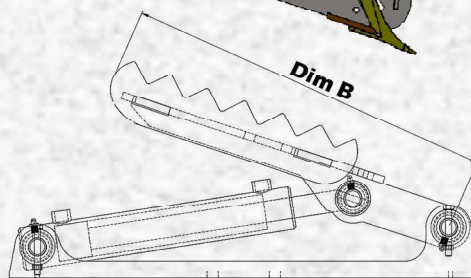
# POUCE DE MANUTENTION

## HYDRAULIQUE

Le pouce de manutention est un accessoire qui se soude sur le balancier de votre machine. Il vous permet ainsi, associé à un godet ou à un râteau de former un grappin. Adaptable aux pelles allant de 1 à 13 tonnes, il existe en version mécanique ou hydraulique.



**Pouce hydraulique droit**

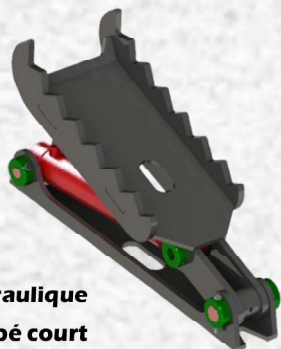


ACCESSOIRES  
VARIATIC

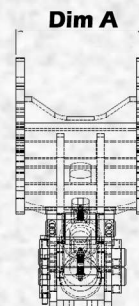
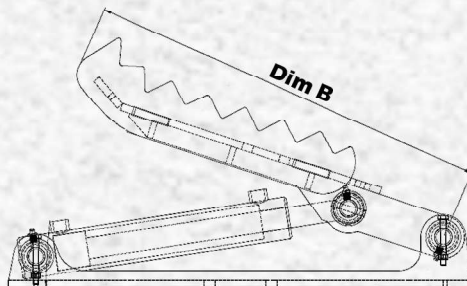
ACCESSOIRES  
FLEXI SYSTEM

POUCE HYDRAULIQUE Profil	Porteur	DROIT		Poids kg
		Dim A Largeur mm	Dim B Longueur mm	
Type A	Jusqu'à 1,8 tonnes	181	518	35
Type B	1,8 à 2,8 tonnes	230	643	60
Type C	2,8 à 3,8 tonnes	230	745	80
Type D	3,8 à 5,5 tonnes	304	853	130
Type E	5,5 à 8 tonnes	350	981	185
Type F TRACTOPELLE	5,5 à 8 tonnes	350	981	185
Type G	10 à 13 tonnes	400	1209	210

Option : limiteur de pression (protège contre d'éventuelles torsions du vérin)



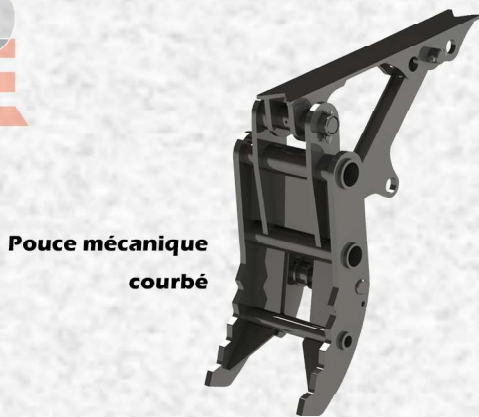
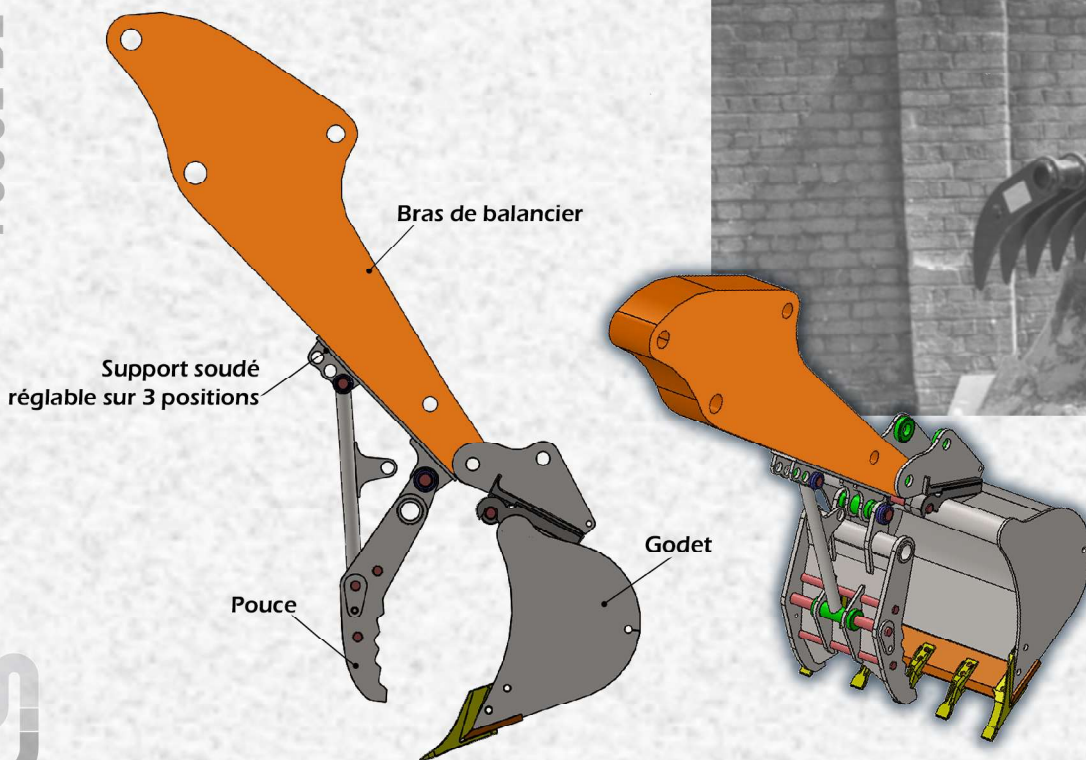
**Pouce hydraulique courbé court**



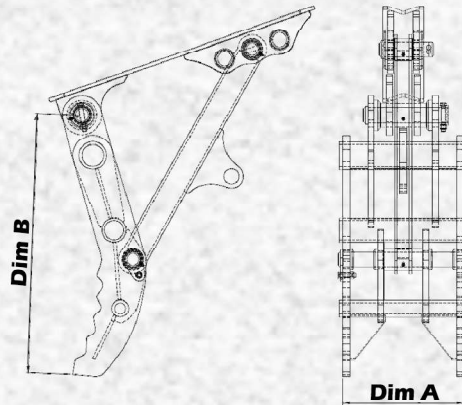
POUCE HYDRAULIQUE Profil	Porteur	COURBE COURT		Poids kg
		Dim A Largeur mm	Dim B Longueur mm	
Type A	Jusqu'à 1,8 tonnes	180	573	35
Type B	1,8 à 2,8 tonnes	230	701	55
Type C	2,8 à 3,8 tonnes	230	768	90
Type D	3,8 à 5,5 tonnes	304	952	140
Type E	5,5 à 8 tonnes	350	1103	170
Type F TRACTOPELLE	5,5 à 8 tonnes	350	1103	170
Type G	10 à 13 tonnes	400	1326	210

Option : limiteur de pression (protège contre d'éventuelles torsions du vérin)

Outil robuste, il permet d'effectuer de nombreux travaux de nettoyage, déplacement de gros objets etc...



Pouce mécanique courbé



ACCESSOIRES VARIATIC

ACCESSOIRES FLEXI SYSTEM

POUCE MECANIQUE Profil	Porteur	COURBE		Poids kg
		Dim A Largeur mm	Dim B Longueur mm	
Type A	Jusqu'à 1,8 tonnes	180	355	35
Type B	1,8 à 2,8 tonnes	250	535	40
Type C	2,8 à 3,8 tonnes	381	627	65
Type D	3,8 à 5,5 tonnes	381	700	80
Type E	5,5 à 8 tonnes	460	730	90
Type F TRACTOPELLE	5,5 à 8 tonnes	460	884	130
Type G	10 à 13 tonnes	500	1073	200

Repliable sous le bras, afin de ne pas gêner l'utilisation quotidienne de la machine.

