

## Plaque réversible "Triple Bull"

La plaque IMPACT 444 a un design moderne et très compact, conçue pour répondre aux exigences les plus difficiles. Elle a une vitesse d'avancement accrue pour un plus grand rendement en surface. Les plaques vibrantes réversibles PACLITE sont destinées au compactage des sols dans les zones exigües telles que les tranchées ou les fondations. Elles conviennent également à la pose de pavés autobloquants.

La vitesse et la profondeur de compactage peuvent être réglées en continu grâce à la servocommande hydraulique qui agit sur l'élément en vibration. Il en résulte un mouvement de translation doux et une conduite facile. Le timon isolé des vibrations constitue l'un des avantages les plus importants de cette plaque. Il est fixé sur des blocs amortisseurs spécialement étudiés pour isoler des vibrations, quelle que soit sa position.



Démarrateur manuel de secours : lanceur



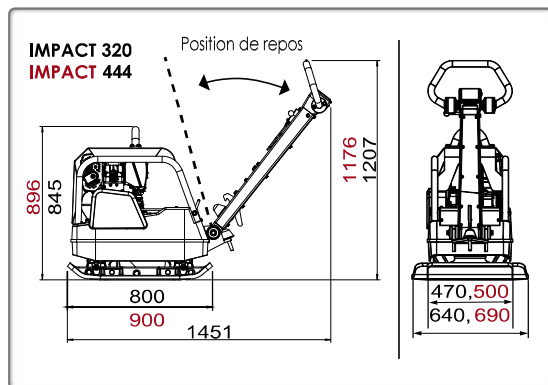
Poignée anti-vibrations protégée par des supports en caoutchouc et servo-contrôle.



Démarrage électrique



Trappe pour démarrer avec des câbles directement à la batterie



## CARACTÉRISTIQUES ET AVANTAGES

- La même vitesse en marche avant et en marche arrière permet d'obtenir un compactage homogène (par exemple pour les pavés).
- Les éléments de protection et de fixations renforcés réduisent les coûts de maintenance.
- Possibilité d'utilisation sur de longues périodes de travail grâce aux faibles vibrations mains-bras.
- Le timon peut être positionné verticalement pour une meilleure manoeuvrabilité.
- Un montage optimisé des blocs amortisseurs réduit les vibrations transmises à l'opérateur et l'usure mécanique.
- Le chargement ou la mise en place dans les tranchées sont facilités par un solide arceau de protection muni d'un anneau de levage.
- Semelles en fonte nodulaire extrêmement résistantes à l'usure (GJS-700).
- Alarme de sécurité en cas d'arrêt du moteur.
- Élargisseurs inclus.

	Code	IMP320DHES	IMP444DHES
	<b>Modèle</b>	<b>IMPACT320</b>	<b>IMPACT 444</b>
Dimensions L x l x H (mm)		1494 x 640 x 1218	1671 x 690 x 1153
Poids opérationnel (kg)		320	465
Force centrifuge (kN)		42	55
Largeur de travail sans élargisseurs (mm)		470 + 2 x 85	500 + 2 x 95
Épaisseur de la semelle (mm)		12	12
Vitesse de déplacement (m/min)		23	26
Surface de compactage (m <sup>2</sup> /h)		792	912
Fréquence (Hz)		70	80
Moteur		Hatz diesel 1B30-V5	Hatz diesel 1B40-V5
Puissance moteur ch (kW)		7,3 (5,4)	10 (7,5)
Régime moteur (tr/min)		2900-3600	2900-3600
Consommation moteur (l/h)		1,5	1,8
Moteur monocylindrique		Refroidi par air	Refroidi par air
Démarrage		Électrique et par lanceur	Électrique et par lanceur
Coupure auto. en cas de manque d'huile		Oui	Oui
Vibrations* main bras (EN500-4) (m/s <sup>2</sup> )		3,1	3,1
Vibrations* (m/s <sup>2</sup> /utilisation/h)		3,2/4,53	3,2/4,53
* Taux de vibration minimum EN500-4			
Puissance certifiée SAE J 1349			

Classe de compactage LCPC-SETRA : PQ4