



MOTEUR

Marque	: DEUTZ
Type	: Moteur diesel TCD 2012 L04 2V
Nombre de cylindres	: 4 en ligne
Alésage et course	: 101 mm x 126 mm
Cylindrée	: 4.038 cc
Puissance maximum	: 138 HP (103 kW) @2400 rpm
Couple maximum	: 520 Nm @1600 rpm
Classe d'émissions	: Stage IIIA / Tier 3 (EU/EPA)

Moteur diesel à turbocompresseur, puissance et couple élevés, refroidissement par eau.

SYSTÈME ÉLECTRIQUE

Voltage	: 24 V
Batteries	: 2 x 12 V 105 Ah
Alternateur	: 28 V / 80 A
Démarrateur	: 24 V / 4 kW

SYSTÈME DE DIRECTION

Angle d'oscillation	: ± 12°
Angle d'articulation	: ± 35°

CAPACITÉ

Réservoir de carburant	: 350 lt
Réservoir hydraulique	: 105 lt

VIBRATIONS

Fréquence de vibration, pour forte amplitude / faible amplitude	: 27,5/30 Hz
Amplitude, fort/ faible	: 2,01/0,81 mm
Force centrifuge, pour forte amplitude / pour faible amplitude	: 252/120 kN

PNEUS

23.1-26 12 PR

VITESSE DE DÉPLACEMENT

Pente maximale avec vibration / sans vibration	% 46 / % 49
1 ^{er} rapport	: 5 km/h
2 ^{ème} rapport	: 6 km/h
3 ^{ème} rapport	: 7 km/h
4 ^{ème} rapport	: 12 km/h

ÉQUIPEMENTS STANDARD

- Tambour lisse
- Racleurs en acier avant et arrière
- Chauffage, ventilation, climatisation
- Cabine FOPS niveau II et ROPS
- Vibration automatique
- Ecran tactile couleurs 8 pouces (version cabine)
- Radio avec mp3/Usb/ prises auxiliaires
- Indicateur de vitesse
- Indicateur d'Intervalle d'entretien
- Support pour tablette, PC et téléphone
- Porte-boisson
- Eclairage intérieur LED
- Pare-soleil
- Prise auxiliaire 12V
- Siège pivotant et coulissant
- Capteur siège conducteur
- Siège avec ceinture de sécurité
- Pochettes de rangement
- Feux de travail (halogène)
- Gyrophare (halogène)
- Colonne de direction inclinable et réglable
- Boîtes de rangement
- Tapis en caoutchouc antidérapant
- Capot moteur monobloc avec ouverture électrique
- Quatre déplacements
- Blocage du différentiel limité
- Deux niveaux de vibration
- Bip de recul et deux avertisseurs sonores
- Points d'accès facile pour les inspections hydrauliques
- Kit d'outils
- Système à clé unique

ÉQUIPEMENTS EN OPTION

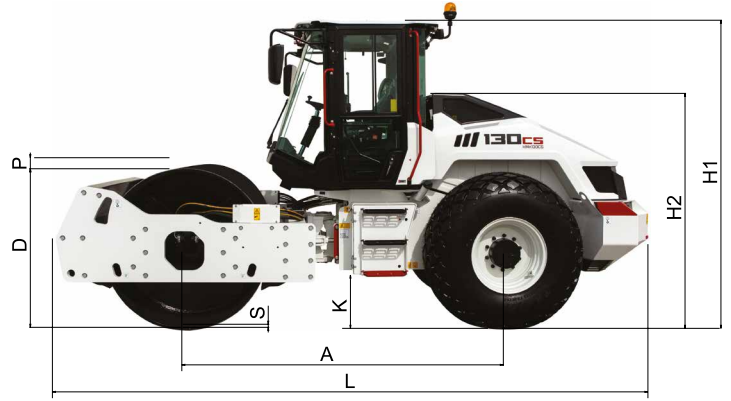
- Racleurs en polyuréthane
- Caméra arrière
- Inclinomètre
- Compactomètre
- Smartlink
- Feux de freinage (arrière)
- Pieds dameurs

POIDS

Poids en ordre de marche, CECE, cabine ROPS	: 13.250 kg
Tambour (charge sur l'essieu avant)	: 8.150 kg
Roues (charge sur l'essieu arrière)	: 5.100 kg

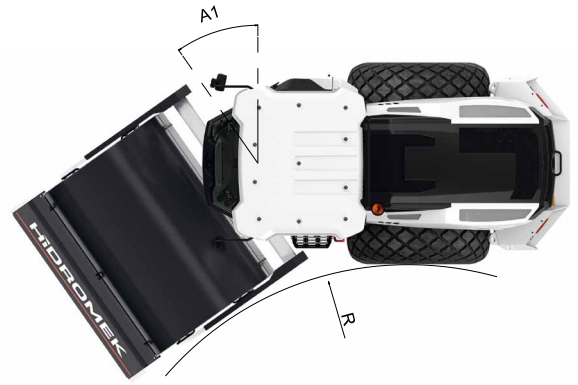
Le poids opérationnel de travail conformément à la norme EN500-1 inclus le réservoir de carburant à moitié remplis, les fluides du système hydraulique et autres fluides de fonctionnement, ainsi que le poids de l'opérateur de 75 kg. Les équipements optionnels ne sont pas inclus.

HMK130CS



DIMENSIONS

A	Empattement	3.065 mm
L	Longueur (équipement standard), maximum	5.855 mm
H1	Hauteur (avec cabine ROPS), Maximum	2.970 mm
H2	Hauteur sans cabine (expédition)	2.280 mm
D	Diamètre, tambour	1.500 mm
S	Épaisseur de la coque, tambour	30 mm
W	Largeur, tambour	2.130 mm
P	Hauteur, patins (option)	100 mm
K	Garde au sol, châssis du tracteur	470 mm
B	Largeur (équipement standard), Maximum	2.280 mm
A1	Angle de braquage	± 35°
O1	Surplomb latéral droit	70 mm
O2	Surplomb latéral gauche	80 mm
R	Rayon de braquage intérieur	3.715 mm



HIDROMEK®

USINE-SIEGE SOCIALE

Ahi Evran OSB Mahallesi Osmanlı Caddesi No:1 06935 Sincan / ANKARA / TURQUIE
 Phone: (+90) 312 267 12 60 Fax: (+90) 312 267 21 12
www.hidromek.com

AVERTISSEMENT

HIDROMEK a le droit de modifier les caractéristiques techniques et la conception du modèle indiquées dans cette brochure sans préavis.