



NOUVEAU!

MOTEUR

Marque, modèle	: ISUZU AH-6UZ1X
Type	: Moteur diesel refroidi par eau, 4 temps, 6 cylindres en ligne Injection directe, suralimenté et intercooler
Puissance	: 287 HP (214 kW) @2000 rpm / SAE J1995 (Brut) : 268 HP (200 kW) @2000 rpm / SAE J1349 (Net)
Couple maximal	: 1136 Nm @1500 rpm (Brut) : 1070 Nm @1500 rpm (Net)
Cylindrée	: 7790 cc
Alésage x course	: 115 mm x 125 mm
Classe d'émissions	: Stage IIIA / Tier 3 (EU/EPA)

CHASSIS AUXILIAIRE

Construction	: Châssis inférieur en «X», châssis latéral en caisson pentagonal
Patin	: 3 nervure
Nb de patins	: 2 x 51 pcs
Nb de galets inférieurs	: 2 x 9 pcs
Nb de galets supérieurs	: 2 x 2 pcs
Protection train de roulement	: Protection complète
Tendeur de chaîne	: Hydraulique, avec amortisseur à ressort

CABINE

- Améliore la visibilité panoramique de l'opérateur
- Augmente l'espace intérieur de la cabine
- Utilisation de 6 silentbloks sur la cabine pour amortir les vibrations
- Grande capacité de climatisation
- Compartiment réfrigéré
- Porte gobelet, boîte à gants
- Tapis de sol anti dérapant
- Améliore le confort de l'opérateur à travers le siège multi réglables
- Cabine complètement repensée pour une ergonomie optimale en relocalisant le tableau de bord et en restylisant les pédales et les joysticks.

SYSTEME DE ROTATION

Moteur	: Moteur à pistons axiaux à cylindrée constante et plateau incliné
Réducteur	: A engrenage planétaire à 2 étages
Frein de rotation	: Hydraulique, à disque, avec avertissement
Vitesse de rotation	: 9,3 rpm

TRANSLATION ET FREINS

Déplacement	: Entièrement hydrostatique
Moteur de translation	: Moteur à pistons axiaux a 2 vitesses et plateau incliné
Réducteur	: Système à engrenage planétaire à 3 étapes
Vitesse de déplacement	
Elevée	: 5,0 km/h
Faible	: 3,0 km/h
Traction max.	: 30.260 kgf
Pente admissible	: 35° (%70)
Frein de stationnement	: Hydraulique, à disque, avec récupération automatique

LUBRIFICATION

Un système de lubrification centrale est disponible afin de lubrifier les points difficiles à atteindre, la flèche et le bras, par exemple.

SYSTEME HYDRAULIQUE

Pompes principales	
Type	: 2 pompes à pistons axiaux avec double cylindrée variable et plateau incliné
Débit max.	: 2 x 300 L/m
Pompe pilotage	: A engrenage, 28 L/m
Pressions de fonctionnement	
Cylindres	: 350 kgf/cm ²
Power Boost	: 380 kgf/cm ²
Translation	: 350 kgf/cm ²
Rotation	: 285 kgf/cm ²
Pilotage	: 40 kgf/cm ²
Cylindres	
Balancier	: 2 x ø 150 x ø 105 x 1510 mm
Bras	: 1 x ø 170 x ø 120 x 1735 mm
Godet	: 1 x ø 150 x ø 110 x 1280 mm

OPERA CONTROL SYSTEM

- Caméra de recul et sur le bras
- Surveillance en continue des paramètres opérationnels tels que pression, température, charge du moteur
- Efficacité maximum par la sélection des différents modes de puissance et de travail
- Powershift automatique pour améliorer les performances
- Possibilité d'enregistrer 27 différentes heures de fonctionnement
- Arrêt automatique du circuit électrique
- Information sur l'entretien et sur le système de prévention
- Visualisation des erreurs et système de prévention
- Hidromek Smartlink GPRS système de localisation par satellite (en Option)
- Préchauffage automatique
- Ralenti automatique et décélération automatique du système de régime moteur
- Prévention de la surchauffe et protection du système sans interruption du travail
- Sélection multi- langages sur le tableau de bord
- Améliore la consommation carburant et la productivité
- Système antivol avec code personnel
- Powerboost automatique avec position marche / arrêt
- Utilisation facile du tableau de bord et des menus

CAPACITES DE REMPLISSAGE

Réservoir	: 565 L	Huile moteur	: 32 L
Réservoir hydraulique	: 385 L	Système de refroidissement du moteur.	: 44 L
Système hydraulique total	: 468 L		

SYSTEME ELECTRIQUE

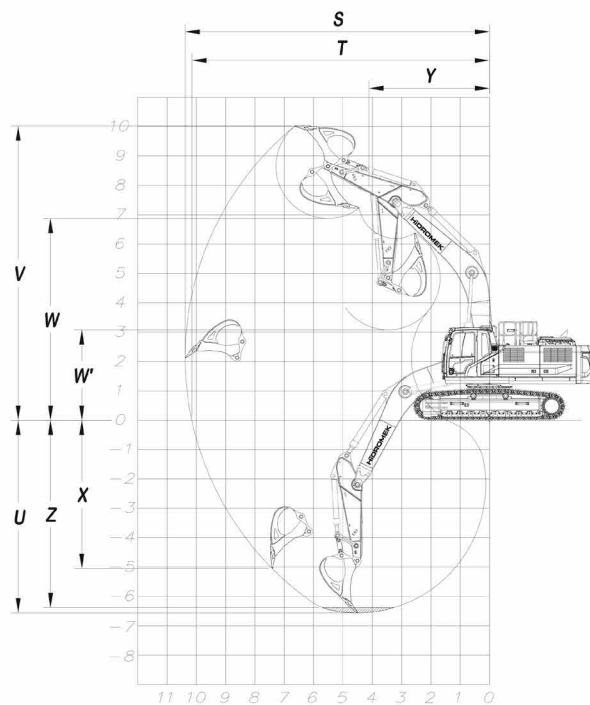
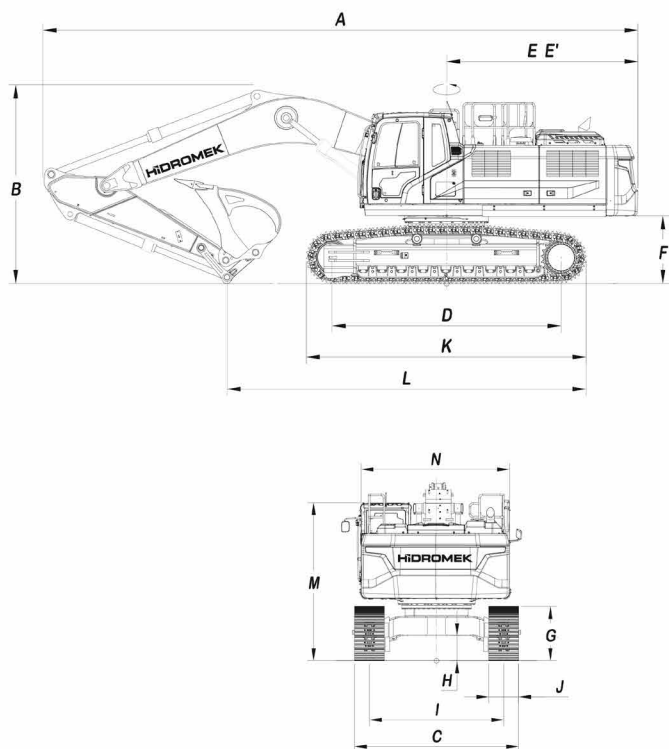
Tension	: 24 V
Batterie	: 2 x 12 V / 150 Ah
Alternateur	: 24 V / 50 A
Démarrreur	: 24 V / 5,0 kw

POIDS

Poids en ordre de marche de la machine en série : 41.800 kg

Conformément à la norme ISO 6016, le poids de travail opérationnel comprend le poids de la machine avec un équipement standard et un réservoir de carburant entièrement ravitaillé, un système hydraulique et d'autres fluides de fonctionnement, ainsi que le poids de l'opérateur de 75 kg. Le poids de l'équipement supplémentaire n'est pas pris en compte

HMK 410 LC UHD H4



DIMENSIONS GENERALES

Dimension de la flèche	6.100 mm
Dimension du balancier	2.600 mm
A - Longueur totale	10.990 mm
B - Hauteur de la flèche (expédition)	3.660 mm
C - Largeur du châssis inférieur	3.500 mm
D - Longueur de la base de la chenille	4.300 mm
E - Distance Contrepoids	3.520 mm
E' - Rayon de travail au contrepoids	3.540 mm
F - Garde au sol du châssis supérieur	1.350 mm
G - Hauteur de la chenille	1.170 mm
H - Garde au sol	600 mm
I - Ecartement des chenilles	2.900 mm
J - Largeur du patin	600 mm
K - Longueur du châssis inférieur à partir du patin)	5.280 mm
L - Longueur d'expédition	6.660 mm
M - Hauteur de la cabine	3.290 mm
N - Largeur du châssis supérieur	

DIMENSIONS EN FONCTIONNEMENT

Dimension de la flèche	6.100 mm
Dimension du balancier	2.600 mm
S - Portée maximale	10.460 mm
T - Portée maximale au niveau du sol	10.210 mm
U - Profondeur d'excavation maximale	6.540 mm
V - Hauteur d'excavation maximale	10.150 mm
W - Hauteur de déchargement maximale	6.900 mm
W' - Hauteur de déchargement minimale	3.100 mm
X - Profondeur d'excavation verticale maximale	4.740 mm
Y - Rayon de rotation minimale	4.110 mm
Z - Profondeur d'excavation horizontale de 2440 mm	6.360 mm

CARACTÉRISTIQUES GÉNÉRALES

Godet de série	2,5 m ³
Puissance d'excavation du godet (augmentation de la puissance)	23.700 (25.800) kgf
Puissance d'arrachement du bras (augmentation de la puissance)	20.000 (21.800) kgf

*De série



HIDROMEK®

USINE-SIEGE SOCIALE

Ahi Evran OSB Mahallesi Osmanlı Caddesi No:1 06935 Sincan / ANKARA / TURQUIE
Phone: (+90) 312 267 12 60 Fax: (+90) 312 267 21 12
www.hidromek.com

AVERTISSEMENT

HIDROMEK a le droit de modifier les caractéristiques techniques et la conception du modèle indiquées dans cette brochure sans préavis.