

NACELLES CISEAUX

SWSL 0807 HD / 1212 HD / 1412 HD

Transmission : **hydraulique**

Hauteurs de travail : **8 m / 12 m / 14 m**



NOS CARACTÉRISTIQUES SONT STANDARD

Hauteur maximale et stabilité assurée

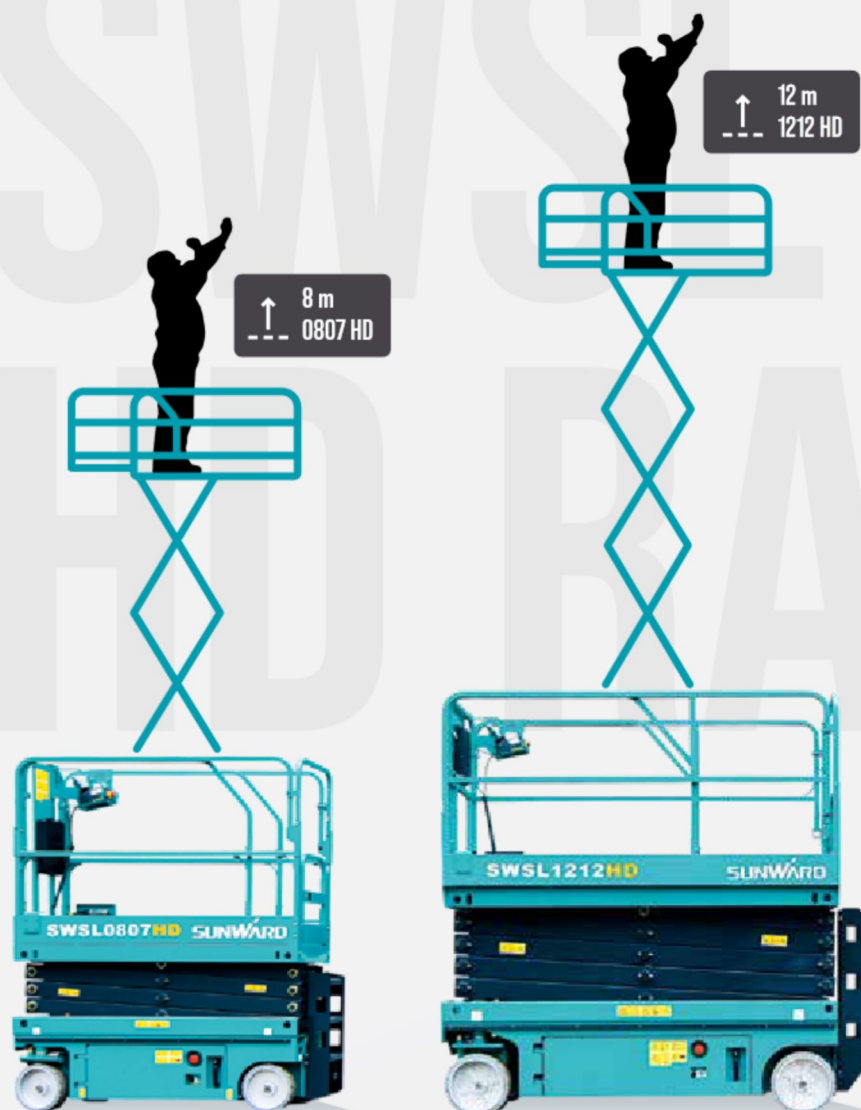
Présentation de la gamme de nacelles ciseaux Sunward SWSL HD

C'est avec un immense plaisir que nous vous présentons notre gamme de nacelles ciseaux à transmission hydraulique offrant des hauteurs de travail de 8 m à 14 m. Ces nacelles ciseaux de dernière génération se distinguent par d'excellentes performances, une sécurité optimale et une utilisation confortable tout en ne requérant quasiment aucun entretien.

Vous le savez bien, vous devez pouvoir vous fier totalement à vos machines. Il vous faut la stabilité d'une machine sûre et intelligente, il vous faut de la maniabilité et un format compact, et très certainement une machine spécialement conçue pour une longévité sans égale sur le marché. C'est exactement ce que nous vous offrons avec la gamme de nacelles Sunward SWSL HD.

Produits incarnant parfaitement l'ADN innovant de notre entreprise, nos nacelles ciseaux HD combinent hauteurs de travail maximales et stabilité assurée pour vous offrir d'excellentes performances, une efficacité optimale et une productivité idéale. Les nacelles ciseaux Sunward créent de la valeur pour nos clients tout en améliorant leur qualité de vie.

Merci de partager notre fierté !



Hauteur de travail maximale et stabilité assurée pour une PRODUCTIVITÉ IDÉALE

Les premiers avantages d'une nacelle ciseaux par rapport aux solutions traditionnelles sont la sécurité et la vitesse. De plus, chez Sunward, nous ne faisons jamais de compromis en matière de fiabilité – ce qui signifie sécurité et tranquillité d'esprit.

HD sont conçues et produites jusqu'à la manière dont nous choisissons leurs composants, nous pensons avant tout à la stabilité, la sécurité et la fiabilité. C'est un facteur très important pour le marché de la

location où les machines sont utilisées par une grande diversité de clients.

En outre, les 4 roues, spécialement adaptées et non marquantes, rendent les nacelles Sunward particulièrement sûres et aussi efficaces sur les surfaces finies que dans les zones extérieures. Avec Sunward, vous pouvez conduire la nacelle lorsque la plateforme est à hauteur maximale. En d'autres mots, vous n'avez qu'à conduire jusqu'au point d'intervention pour commencer immédiatement à travailler. Avec Sunward, c'est aussi simple que cela.

POUR TOUTE LA GAMME

Compactes et extrêmement maniables pour une EFFICACITÉ OPTIMALE

Utilisez une nacelle ciseaux Sunward à chaque fois que vous devez travailler en hauteur.

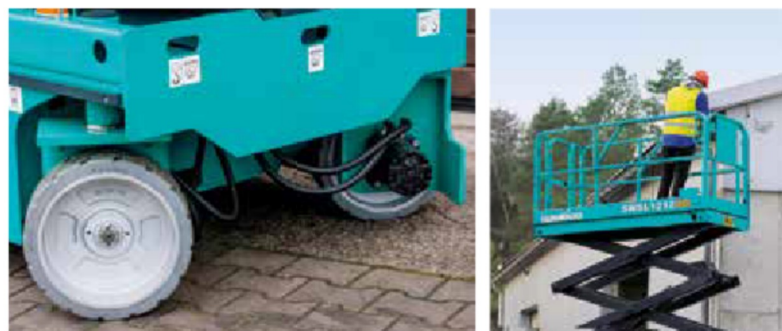
PRINCIPAUX EXEMPLES D'APPLICATION :

- Effectuer des interventions d'entretien
- Remplacer des ampoules
- Installer des panneaux publicitaires
- Accéder à des rayonnages en hauteur
- Travailler dans un entrepôt ou un magasin
- Réparer des volets roulants
- Réparer des équipements montés en hauteur
- Entretien et nettoyage des gouttières
- Nettoyer des vitres
- Inspecter des toitures
- Tailler des arbres et des haies
- Et bien plus encore...

Quelle que soit l'application, vous pouvez vous déplacer d'un point d'intervention à un autre et de l'intérieur vers l'extérieur, ou inversement. C'est là que le format compact et la maniabilité de votre nacelle ciseaux Sunward font merveille. Les nacelles ciseaux Sunward font partie des machines les plus compactes dans les catégories 8 m, 12 m et 14 m [par exemple, notre nacelle ciseaux 8 m ne fait que 76 cm de largeur].

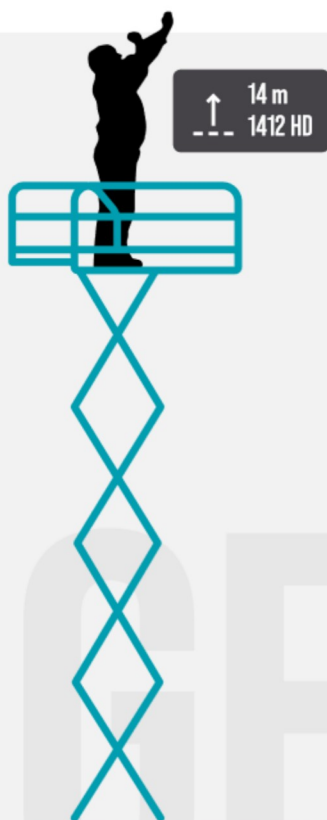
Sunward fait également référence en matière de rayon de braquage.

Le rayon de braquage moyen du marché se situe autour de 2,38 m dans la catégorie 12 m et autour de 2,41 m dans la catégorie 14 m. Le rayon de braquage des Sunward SWSL 1212 HD et 1412 HD est de 2,20 m seulement. Avec Sunward, vous atteignez votre point d'intervention avec rapidité et précision – sans perdre un temps précieux à manoeuvrer et corriger la position de la machine.

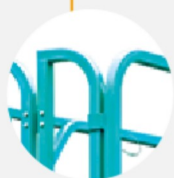


Longévité pour d'EXCELLENTE PERFORMANCES SUR LE LONG TERME

Nos nacelles ciseaux sont conçues avec le plus grand soin et tous les composants clés sont fournis par les plus grandes marques mondiales. Par exemple, nous avons choisi les batteries Trojan qui assurent de nombreuses années de performances de haut niveau. Ainsi, les nacelles ciseaux Sunward HD sont entraînées par des moteurs hydrauliques et utilisent comme source de puissance les meilleures batteries du marché. Robustes et ne nécessitant quasiment aucun entretien, nos nacelles ciseaux sont conçues pour offrir des performances sans égales.



Des caractéristiques qui font toute la différence



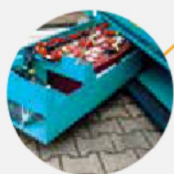
01 CONÇUES POUR DURER

La cintreuse spécialisée Sunward produit des rambardes de haute qualité qui offrent la meilleure protection et la plus grande longévité du marché.



02 COMMANDES DE LA PLATEFORME

Depuis la plateforme ou depuis l'unité de base – les commandes précises et intuitives assurent un contrôle facile de la montée, de la descente, du déplacement et de la direction.



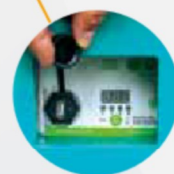
03 BATTERIES

Les batteries longue durée de haute qualité garantissent de longues périodes d'utilisation avant de devoir être chargées. Elles offrent également zéro émissions et des opérations silencieuses, ce qui est idéal pour les environnements sensibles.



04 PROTECTION AUTOMATIQUE CONTRE LES NIDS DE-POULE

La protection automatique contre les nids-de-poule préserve la stabilité de la machine durant le levage de la plateforme. Les plaques de stabilisation latérales se déploient automatiquement pour réduire la garde au sol et augmenter la stabilité.



05 DIAGNOSTICS FACILES

L'affichage automatique du code "Entretien à effectuer" facilite l'entretien de la machine. Grâce à une prise USB, il est possible d'utiliser également un téléphone portable pour procéder aux diagnostics.



01

02

03

04

05

06

Assistance directe dans toute l'Europe

Le siège européen de SUNWARD est idéalement situé, à Tessenderlo, en Belgique, au cœur de l'Europe : à 45 minutes de l'aéroport international de Bruxelles et à 60 minutes du port d'Anvers.



Des machines et des pièces détachées immédiatement disponibles

Depuis son siège de Tessenderlo, SUNWARD Europe est en mesure d'assurer une livraison rapide de ses machines et de leurs pièces détachées partout en Europe. Les machines et les pièces détachées Sunward bénéficient d'une disponibilité sans égale. Les machines peuvent être livrées en quelques semaines par votre concessionnaire local tandis que les opérateurs Sunward disposent d'un accès rapide et facile à notre grand centre de distribution de pièces détachées de Tessenderlo. SUNWARD Europe garantit un taux de 95 % de disponibilité de ses pièces détachées.

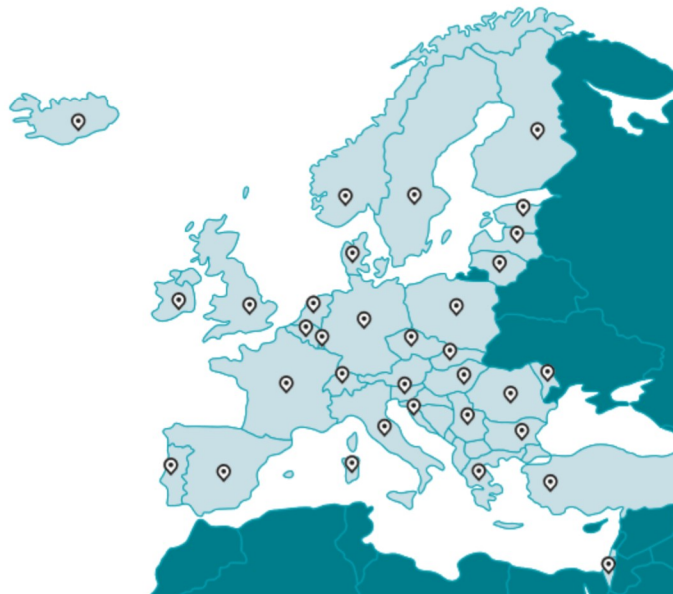


LES PIÈCES DÉTACHÉES PEUVENT ÊTRE LIVRÉES SOUS 24 HEURES

Des concessionnaires dans toute l'Europe, le Royaume-Uni et le Moyen-Orient

Les concessionnaires sont au cœur de la passion de SUNWARD pour l'amélioration permanente. L'expérience de nos concessionnaires est un véritable atout – le retour d'informations issu du marché local dont ils ont la charge nous aide à faire évoluer notre ingénierie et nos innovations en fonction des besoins des clients. Les innovations de Sunward créent de la valeur – pour les opérateurs de nos machines mais tout autant pour nos concessionnaires.

De plusieurs façons, Sunward offre des produits au rapport qualité / prix imbattable, pour les concessionnaires comme pour les opérateurs, en particulier avec notre Magasin de Pièces Détachées Concessionnaires (DPW).



07 SYSTÈME HYDRAULIQUE



Le réservoir hydraulique pivotant vers l'extérieur et le module de puissance monté sur berceaux coulissants offrent un accès aisé aux composants à entretenir. Nos nacelles ne comportent pas de composants empilés – ce qui signifie des entretiens rapides et un coût d'exploitation réduit.



06 CHARGEUR INTÉGRÉ

Le chargeur intégré prévient les pics de tension pour une protection accrue des batteries. La fonction "mémoire" permet de contrôler le niveau de charge en temps réel.

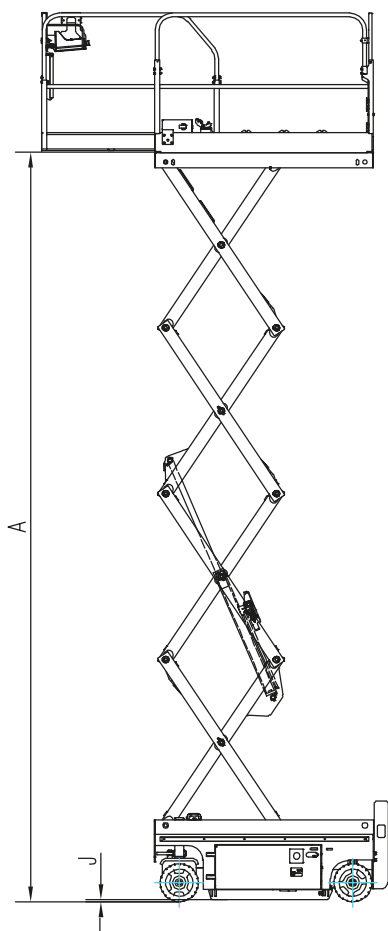
CARACTÉRISTIQUES TECHNIQUES

		SWSL 0807 HD	SWSL 1212 HD	SWSL 1412 HD
DIMENSIONS	Hauteur de travail*	8 m	12 m	14 m
	A Hauteur max. de la plateforme	6 m	10 m	12 m
	B Hauteur de la plateforme (complètement baissée)	1,05 m	1,36 m	1,49 m
	C Longueur de la plateforme	1,7 m	2,27 m	2,27 m
	Extension coulissante de la plateforme	0,9 m	0,9 m	0,9 m
	D Largeur de la plateforme	0,74 m	1,15 m	1,15 m
	E Hauteur, plateforme baissée, rambardes levées	2,17 m	2,5 m	2,63 m
	Hauteur, plateforme baissée, rambardes baissées	1,79 m	1,96 m	2,09 m
	F Longueur hors tout	1,86 m	2,47 m	2,47 m
	G Largeur hors tout	0,76 m	1,17 m	1,17 m
	H Empattement	1,38 m	1,87 m	1,87 m
	I Garde au sol (plateforme baissée)	0,07 m	0,11 m	0,11 m
	J Garde au sol (plateforme levée)	0,02 m	0,02 m	0,02 m
	PERFORMANCES	Capacité de levage	230 kg	320 kg
Capacité de levage (extension de plateforme)		113 kg	113 kg	113 kg
Nombre max. de personnes dans la plateforme		2	2	2
Vitesse de pointe (plateforme baissée)		3,0 km/h	3,2 km/h	3,2 km/h
Vitesse de pointe (plateforme levée)		0,8 km/h	0,8 km/h	0,8 km/h
Rayon de braquage (intérieur)		0 m	0 m	0 m
Rayon de braquage (extérieur)		1,67 m	2,2 m	2,2 m
Vitesse de montée / descente		20 s / 27 s	55 s / 38 s	62 s / 42 s
Pente franchissable**		25 %	25 %	25 %
Angle de travail max. admissible (latéral / longitudinal)		1,5 ° / 3 °	1,5 ° / 3 °	1,5 ° / 3 °
Commandes		Proportionnelles	Proportionnelles	Proportionnelles
Entraînement		2 roues avant	2 roues avant	2 roues avant
Freins multidisques		2 roues arrière	2 roues arrière	2 roues arrière
Pneus pleins		305 mm × 100 mm	381 mm × 129 mm	381 mm × 129 mm
Batteries	4 × 6 V / 225 Ah	4 × 6 V / 240 Ah	4 × 12 V / 300 Ah	
Chargeur	24 V / 30 A	24 V / 30 A	24 V / 30 A	
Poids	1530 kg	2940 kg	2980 kg	

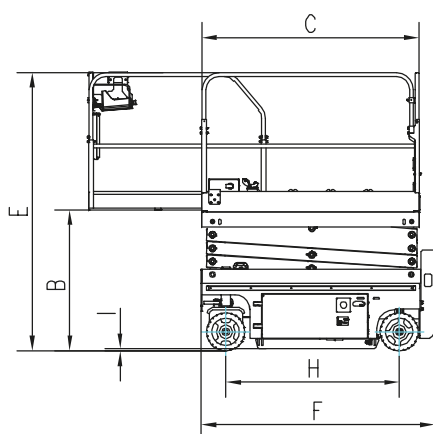
* La hauteur de travail est égale à la hauteur de la plateforme plus 2 m.

** La pente franchissable indique la capacité de propulsion sur une pente. Consultez le Manuel de l'Opérateur pour la pente admissible.

ÉQUIPEMENT STANDARD

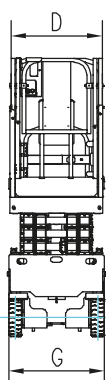


	SWSL 0807 HD	SWSL 1212 HD	SWSL 1412 HD
Commandes proportionnelles	●	●	●
Pneus pleins	●	●	●
Avertisseur sonore	●	●	●
Protection contre les nids-de-poule	●	●	●
Capteur de dévers avec alarme sonore	●	●	●
Extension de plateforme	●	●	●
Horamètre	●	●	●
Gyrophare	●	●	●
Système de descente d'urgence	●	●	●
Système de protection de la charge	●	●	●
Rambardes de plateforme rabattables	●	●	●
Goussets pour fourches standard	●	●	●
Avertisseur de mouvement	●	●	●
Contacteur d'arrêt d'urgence	●	●	●
Système de diagnostic de défaut	●	●	●
Verrouillage automatique de la porte de plateforme	●	●	●
Barre de verrouillage des ciseaux	●	●	●
2 roues avant motrices	●	●	●
Système de freinage automatique	●	●	●
Système de protection contre la surcharge	●	●	●



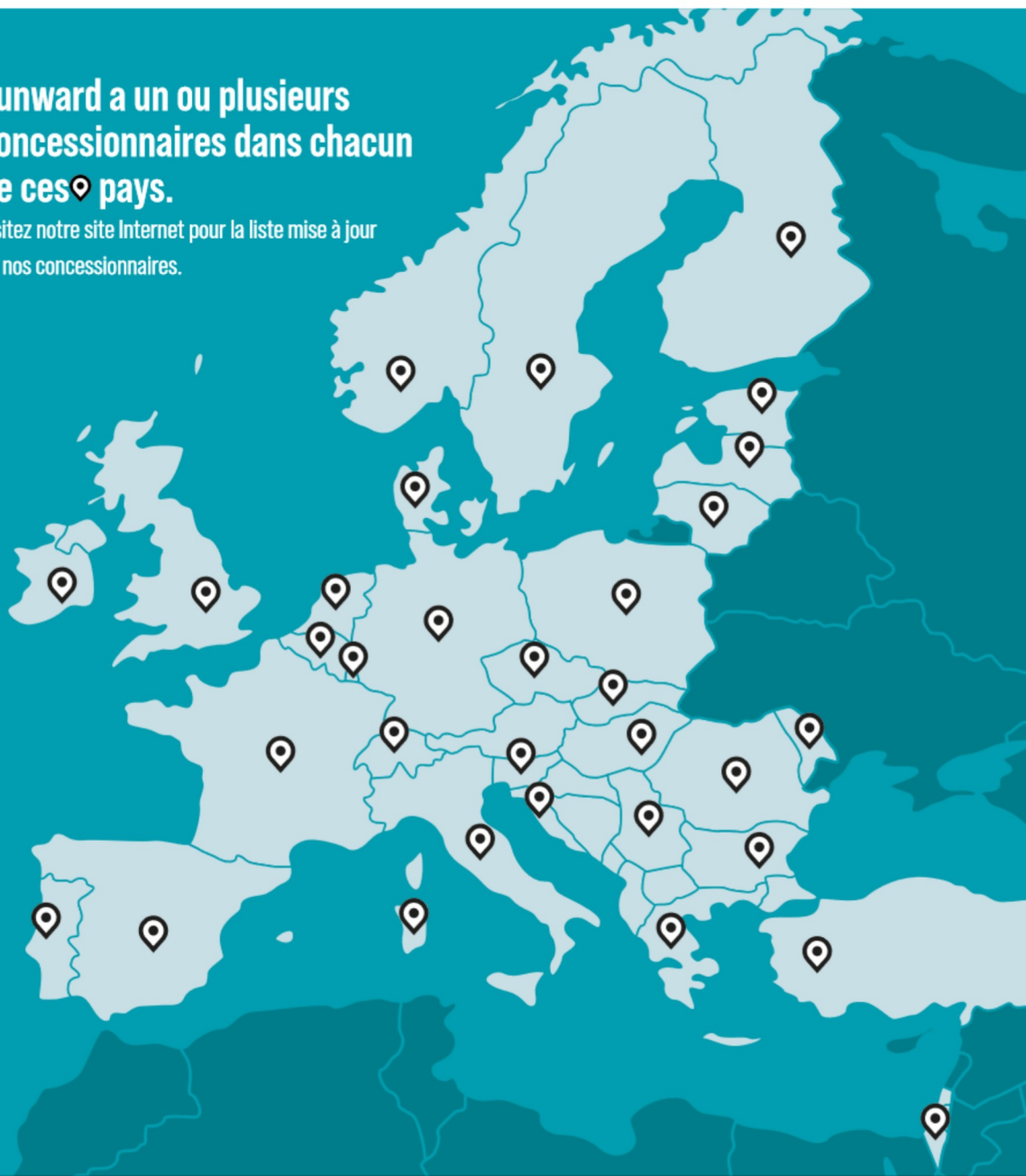
ÉQUIPEMENT EN OPTION

	SWSL 0807 HD	SWSL 1212 HD	SWSL 1412 HD
Ligne d'air comprimé vers la plateforme	●	●	●
Batteries sans entretien	●	●	●
Ligne de courant alternatif vers la plateforme	●	●	●
Batteries au lithium et système de gestion	●	●	●
Système de traçage GPS	●	●	●
Système d'interconnexion intelligente	●	●	●
Feux de travail sur la plateforme	●	●	●



Sunward a un ou plusieurs concessionnaires dans chacun de ces pays.

Visitez notre site Internet pour la liste mise à jour de nos concessionnaires.



SUNWARD EUROPE HEAVY INDUSTRY N.V.

✉ Havenlaan 1
B-3980 TESSENDERLO
Belgique

☎ +32 (0) 11 43 46 66
✉ info.eu@sunward.cc
🌐 www.sunward.eu

CONTACTS CONCESSIONNAIRES