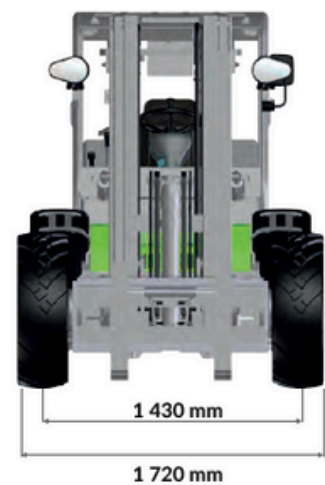
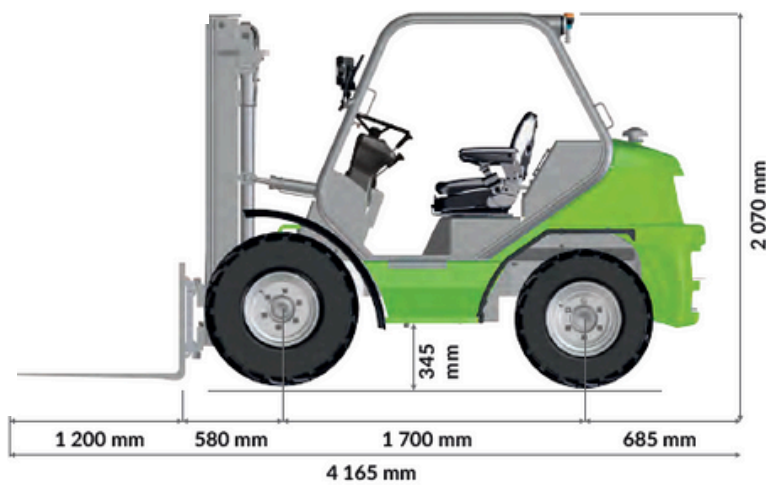



**CARACTÉRISTIQUES TECHNIQUES**


<b>GÉNÉRAL</b>		<b>TW20ki</b>	<b>TW20pl</b>
Capacité de chargement à 500 mm	kg	2000	2000
Capacité de chargement à 600 mm	kg	1835	1835
Poids à vide *	kg	3420	3495
Transmission	-	Hydrostatique	Hydrostatique
<b>MÂT</b>			
Tablier porte-fourche	-	FEM 2	FEM 2
Largeur tablier	mm	1100	1100
<b>MOTEUR</b>			
Marque	-	KUBOTA	PERKINS
Modèle	-	V1505	403J-17
Puissance	kW	18,5	18,5
Révolutions par minute	rpm	2300	2300
Couple	N·m@rpm	92,5@1600	97,9@1400
Nbre cylindres	-	4	3
Phase Émissions	-	Stage V	Stage V
Alternateur	V - A	12 - 40	12 - 65
<b>CONDUITE</b>			
Vitesse maxi.	km/h	18	18
Pente franchissable	%	25	25
Traction	-	4x4	4x4
Pneus avant	-	11,5/80-15,3	11,5/80-15,3
Pneus arrière	-	10,0/75-15,3	10,0/75-15,3
<b>SYSTÈME HYDRAULIQUE</b>			
Circuit hydraulique	-	Pompe à engrenages simple + vanne priorité	Pompe à engrenages simple + vanne priorité
Débit	l/min	25	25
Pression de travail	bar	160-180	160-180
<b>CAPACITÉ RÉSERVOIR</b>			
Carburant	l	55	55
Hydraulique	l	55	55
<b>FREINS</b>			
Service	-	Hydraulique, assisté à disques multiples	Hydraulique, assisté à disques multiples
Parking	-	Négatif, assisté à disques multiples	Négatif, assisté à disques multiples

**DIMENSIONS**

TYPE DE MÂTS	Levée maximale (mm)	Hauteur mât replié (mm)	Levée libre (mm)	Cap. résid. H max (kg)
Mât duplex	3140	2290	-	2000
Mât duplex	3600	2520	-	1880
Mât triplex (Std.)	4000	2070	1330	1715
Mât triplex	6000	2840	2110	900



DIMENSIONS		TW20ki	TW20pi
Rayon de braquage extérieur	mm	3725	3725
Rayon de braquage intérieur	mm	2225	2225
Inclinaison mât en avant	°	7	7
Inclinaison mât en arrière	°	10	10
Largeur fourches	mm	100	100